

Combio-868

Combio-868 JA 28 500.0001

Combio-868 RM 28 520.0001



DE Bedienungsanleitung
Bitte bewahren Sie die Bedienungsanleitung auf!

Sicherheitshinweise	DE- 2
Allgemeines	DE- 3
Bestimmungsgemäße Verwendung	DE- 3
Optimale Nutzung des Funksignals	DE- 4
Befestigungsmöglichkeiten	DE- 5
Combio-868 JA für Jalousieantriebe.....	DE- 6
Combio-868 RM für Rohrmotoren	DE- 7
Anschluss und Montage	DE- 8
Combio-868 JA für Jalousieantriebe.....	DE- 8
Combio-868 RM für elero-Rohrantriebe mit steckbarem Kabel (Endschalterantrieb)	DE- 9
Combio-868 RM für Rohrantriebe mit steckbarem Kabel (Elektronikantrieb ACS-E) für Rollläden	DE-10
Combio-868 RM für Rohrantriebe mit festem Kabel (Endschalterantrieb)	DE- 11
Combio-868 RM für elero Rohrantriebe mit festem kabel (Elektronikantrieb CSM-E) für textilen Sonnenschutz	DE- 12
Technische Daten	DE- 13
Hinweise für die Fehlersuche	DE- 13



Warnung!



Wichtige Sicherheitshinweise! Befolgen Sie nachfolgende Anweisungen.

Verletzungsgefahr durch Stromschlag.
Anschlüsse am 230 V Netz **müssen** durch eine autorisierte Fachkraft erfolgen.

- Prüfen Sie die Anlage regelmäßig auf Verschleiß oder Beschädigungen.
- Die Vorschriften der örtlichen Energieversorgungsunternehmen, sowie die Bestimmungen für nasse und feuchte Räume nach VDE 0100, sind beim Anschluss einzuhalten.
- Beachten Sie die Ihre landesspezifischen Bestimmungen
- Verwenden Sie nur unveränderte elero-Originalteile.
- Halten Sie Personen solange von der Anlage fern, bis diese still steht.
- Bei Arbeiten an der Anlage (z.B. Wartung), trennen Sie stets die Anlage vom Versorgungsnetz.
- Halten Sie Kinder von Steuerungen fern.
- Die Steuerung darf nur so eingebaut werden, dass sie nicht berregnet wird.

Allgemeines

Mit dem Funkempfänger Combio-868 JA/RM können Wechselstromantriebe zu einem Funkmotor erweitert werden.

Bestimmungsgemäße Verwendung

Der Combio-868 JA/RM darf **nur** für die Ansteuerung von Rollladen- und Sonnenschutzanlagen sowie Jalousien verwendet werden.

- Bitte beachten Sie, dass Funkanlagen **nicht** in Bereichen mit erhöhtem Störungsrisiko betrieben werden dürfen (z. B. Krankenhäuser, Flughäfen).
- Die Fernsteuerung ist nur für Geräte und Anlagen zulässig, bei denen eine Funktionsstörung im Handsender oder Empfänger keine Gefahr für Personen, Tiere oder Sachen ergibt oder dieses Risiko durch andere Sicherheitseinrichtungen abgedeckt ist.
- Der Betreiber genießt keinerlei Schutz vor Störungen durch andere Fernmeldeanlagen und Endeinrichtungen (z. B. auch durch Funkanlagen, die ordnungsgemäß im gleichen Frequenzbereich betrieben werden).
- Funkempfänger nur mit vom Hersteller zugelassenen Geräten und Anlagen verbinden.

Optimale Nutzung des Funksignals

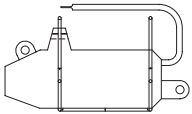
- Antenne nicht knicken.
- Antenne nicht kürzen oder verlängern.
- Bei schlechtem Empfang, Lage der Antenne verändern.
- Antenne möglichst frei verlegen.
- Antenne darf nicht an Metall anliegen.
- Werden mehrere Empfänger eingesetzt, kann es zu Störungen kommen.

Hinweis: Funkanlagen, die auf der gleichen Frequenz senden, können zur Störung des Empfangs führen.

Es ist zu beachten, dass die Reichweite des Funksignals durch den Gesetzgeber und die baulichen Maßnahmen begrenzt ist.

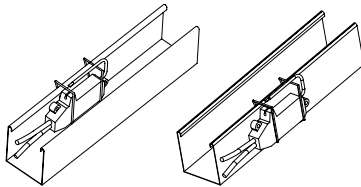
Befestigungsmöglichkeiten

Combio-868 JA



1. Stecken Sie den Combio-868 JA in die Befestigungsklammer ein.

Combio mit Bügel



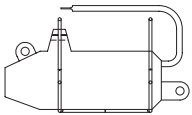
Combio mit Bügel innen

Combio mit Bügel außen

2. Befestigen Sie den Combio-868 JA + Klammer an der Innen-/oder Außenseite des Kanals.

Befestigungsmöglichkeit

Combio-868 RM



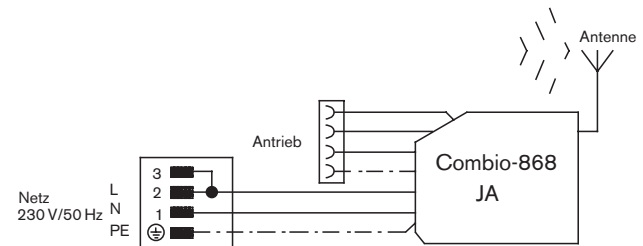
1. Kleben Sie den beiliegenden Klebestreifen auf den Combio-868 RM auf.

Combio mit Bügel

Combio-868 JA für Jalousieantriebe (28 500.0001)

Der Combio-868 JA ist geeignet für den Einsatz mit Jalousieantrieben. Um eine exakte Lamellenwendung durchführen zu können, besitzt der Combio-868 JA einen Tippbetrieb. Wird die Taste am Handsender so lange betätigt bis die LED kurz erlischt, geht der Empfänger in Selbsthaltung über.

Mit dem Handsender kann eine Zwischenposition und eine Wendeposition der Lamellen gespeichert werden (→ siehe Senderanleitung).



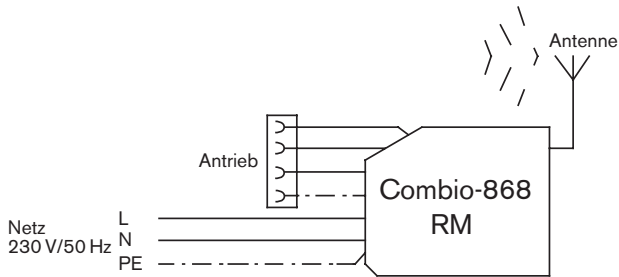
Hinweis: Antenne nicht kürzen oder verlängern.

Combio-868 RM für Rohrmotoren (28 520.0001)

Der Combio-868 RM ist geeignet für den Einsatz mit Rohrmotoren für Rollladen- und Sonnenschutzanlagen. Wird ein Befehl gesendet, geht der Empfänger sofort in Selbsthaltung.

Mit dem Handsender kann eine Zwischenposition gespeichert werden.

Für Sonnenschutzanlagen können Sie zusätzlich eine Tuchstraffung, für Rollläden eine Lüftungsposition programmieren (► siehe Senderanleitung).

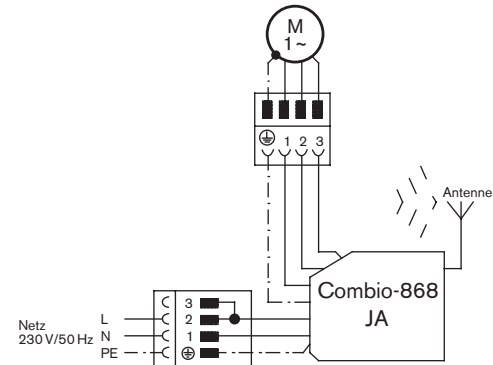


Anschlussbezeichnung	Adernfarbe
L	Braun
N	Blau
PE	Grün/gelb

Hinweis: Antenne nicht kürzen oder verlängern.

Combio-868 JA für Jalousieantriebe

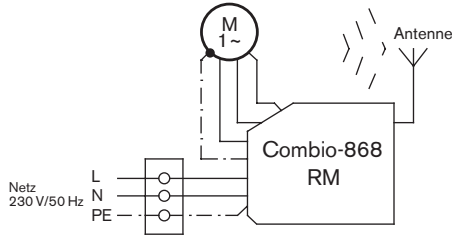
1. Nehmen Sie den Antrieb mit dem Montagekabel in Betrieb und stellen Sie den Endschalter oben und unten ein.
2. Fahren Sie den Behang mit dem Montagekabel in Mittelposition.
3. Schalten Sie die Netzspannung aus.
4. Stecken Sie das Montagekabel aus.
5. Verbinden Sie die Hirschmannkupplung des Funkempfängers mit dem Stecker des Antriebs.
6. Verbinden Sie den Hirschmannstecker des Funkempfängers mit der Kupplung der Netzleitung.



7. Befestigen Sie den Funkempfänger.
8. Schalten Sie die Netzspannung wieder ein.
9. Lernen Sie den Sender ein (► siehe Senderanleitung).

Combio-868 RM für elero-Rohrantriebe mit steckbarem Kabel (Endschalterantrieb)

1. Schalten Sie die Netzspannung aus.
2. Drücken Sie mit einen Schraubendreher die Verriegelung des Gerätesteckers im Antrieb zur Leitung hin.
3. Ziehen Sie den Stecker ab.
4. Stecken Sie die Motorleitung des Funkempfängers in den Antrieb ein.
5. Verbinden Sie die Netzleitung des Combio-868 RM fachgerecht mit der Netzspannung.

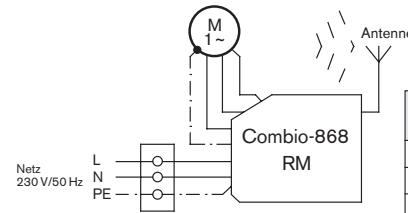


Anschlussbezeichnung	Aderfarbe
L	Braun
N	Blau
PE	Grün/gelb

6. Befestigen Sie den Funkempfänger.
7. Schalten Sie die Netzspannung wieder ein.
8. Lernen Sie den Sender ein (☛ siehe Senderanleitung).
9. Montieren Sie den Behang und stellen Sie den Endschalter ein.

Combio-868 RM für Rohrantriebe mit steckbarem Kabel (Elektronikantrieb ACS-E) für Rollläden

1. Schalten Sie die Netzspannung aus.
2. Drücken Sie mit einen Schraubendreher die Verriegelung des Gerätesteckers im Antrieb zur Leitung hin.
3. Ziehen Sie den Stecker ab.
4. Stecken Sie die Motorleitung des Funkempfängers in den Antrieb ein.
5. Verbinden Sie die Netzleitung des Combio-868 RM fachgerecht mit der Netzspannung.



Anschlussbezeichnung	Aderfarbe
L	Braun
N	Blau
PE	Grün/gelb

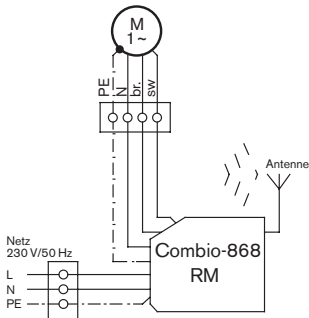
6. Befestigen Sie den Funkempfänger.
7. Schalten Sie die Netzspannung wieder ein.
8. Lernen Sie den Sender ein (☛ siehe Senderanleitung).

Hinweis: Drehen Sie Wickelwelle von Hand in die entsprechende Richtung mit.

9. Montieren Sie den Behang und nehmen Sie den Antrieb im Selbstlernmodus in Betrieb.

Combio-868 RM für Rohrantriebe mit festem Kabel (Endschalterantrieb)

1. Schalten Sie die Netzspannung aus.
2. Schneiden Sie den Gerätestecker des Funkempfängers ab.
3. Bereiten Sie die Leitung auf den Anschluss vor (abmanteln und abisolieren).
4. Verbinden Sie die Motorleitung des Antriebes und des Combio-868 RM fachgerecht (farbgleich anschließen).
5. Verbinden Sie die Netzleitung des Combio-868 RM fachgerecht mit der Netzspannung.



Anschluss-bezeichnung	Adernfarbe
▽/△	Braun
△/▽	Schwarz
N	blau
PE	Grün/gelb

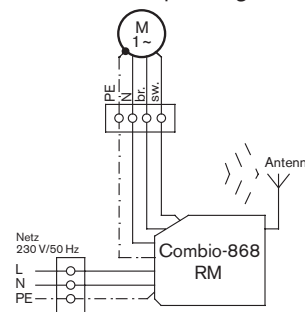
Anschluss-bezeichnung	Adernfarbe
L	Braun
N	Blau
PE	Grün/gelb

6. Befestigen Sie den Funkempfänger.
7. Schalten Sie die Netzspannung wieder ein.
8. Lernen Sie den Sender ein (☛ siehe Senderanleitung).
9. Montieren Sie den Behang und stellen Sie den Endschalter ein, sofern Sie die Endschalter nicht schon über das Montagekabel eingestellt haben.

Combio-868 RM für elero Rohrantriebe mit festem Kabel (Elektronikantrieb CSM-E) für textilen Sonnenschutz

Hinweis: CSM-E Antriebe dürfen nicht über den am Combio-868 RM befindlichen Gerätestecker angeschlossen werden!

1. Nehmen Sie den Antrieb mit dem Montagekabel in Betrieb (Endlagen programmieren).
2. Fahren Sie den Behang mit dem Montagekabel in eine Mittelposition.
3. **Schalten Sie die Netzspannung aus.**
4. Klemmen Sie das Montagekabel ab.
5. Schneiden Sie den Gerätestecker des Funkempfängers ab.
6. Bereiten Sie die Leitung auf den Anschluss vor (abmanteln und abisolieren).
7. Verbinden Sie die Motorleitung des Antriebes und des Combio-868 RM fachgerecht (farbgleich anschließen).
8. Verbinden Sie die Netzleitung des Combio-868 RM fachgerecht mit der Netzspannung.



Anschluss-bezeichnung	Adernfarbe
▽/△	Braun
△/▽	Schwarz
N	blau
PE	Grün/gelb

Anschluss-bezeichnung	Adernfarbe
L	Braun
N	Blau
PE	Grün/gelb

10. Befestigen Sie den Funkempfänger.
11. Schalten Sie die Netzspannung wieder ein.
12. Lernen Sie den Sender ein (☛ siehe Senderanleitung).

	Combio-868 JA (Jalousieantriebe)	Combio-868 RM (Rohrantriebe)
Nennspannung	230 V	230 V
Frequenz	50 Hz	50 Hz
Max.	450 W	450 W
Schutzart	IP 54	IP 54
Zulässige Umgebungstemperatur	-20 bis +80°C	-20 bis +80°C
Funkfrequenz	868,3 MHz	868,3 MHz
Netzleitung	0,5 m mit Hirschmannstecker	3 m
Motorleitung	0,25 m mit Hirschmannkupplung	0,25 m mit Gerätestecker
Maße in mm	L 100 x B 44 x H 15	L 100 x B 44 x H 15
Max. Anzahl an Sendern	16	16

Hinweis für die Fehlersuche

Störung	Ursache	Beseitigung
Kein Funkempfang	1. Sender ist nicht eingelernt. 2. Keine Netzspannung.	1. Sender einlernen. 2. Netz wieder einschalten.
Schlechter Funkempfang	Ungünstige Position des Empfängers.	Lage des Empfängers oder der Antenne ändern.
Antrieb läuft in die falsche Richtung	Richtungen sind falsch eingelernt.	Sender löschen und richtig einlernen.