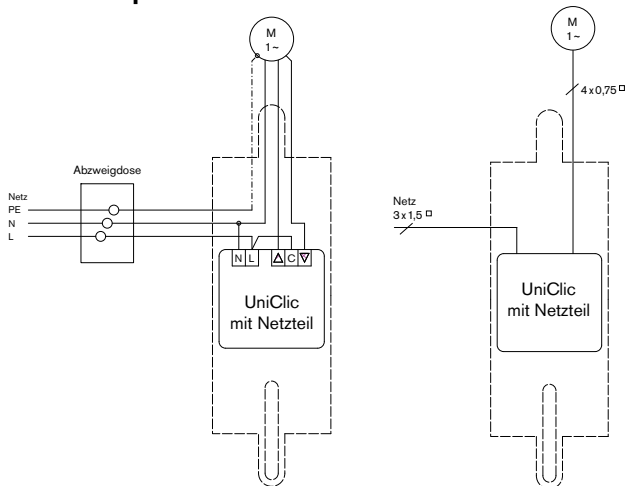
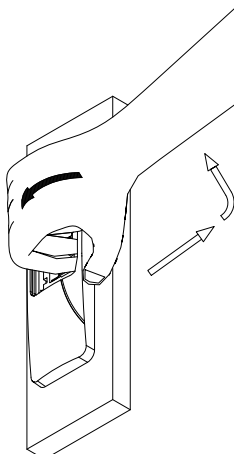


Anschlussplan



Entfernen des UniClic-Rahmens



Warnung!

Wichtige Sicherheitshinweise! Befolgen Sie nachfolgende Anweisungen.

Verletzungsgefahr durch Stromschlag.

Anschlüsse am 230 V Netz **müssen** durch eine autorisierte Fachkraft erfolgen.

Prüfen Sie die Anlage (Rollladen) regelmäßig auf Verschleiß oder Beschädigungen.

Die Vorschriften der örtlichen Energieversorgungsunternehmen, sowie die Bestimmungen für nasse und feuchte Räume nach VDE 0100, sind beim Anschluss einzuhalten.

Verwenden Sie nur unveränderte **elero** Originalteile.

Halten Sie Personen solange von der Anlage fern, bis diese still steht.

Bei Arbeiten an der Anlage (Wartung, Fenster putzen) trennen Sie stets die Anlage vom Versorgungsnetz.

Montage

- Lösen Sie die Schrauben am vorhandenen Gurtwickler. Je nach Ausführung muss hierzu erst eine Abdeckplatte entfernt werden.
- Entnehmen Sie den Gurtwickler.
- Prüfen Sie ob der UniClic-Rahmen mit Netzteil in den vorhandenen Gurtwicklerkasten passt. Die Öffnung muss folgende Abmaße haben:
Breite: 42–60 mm
Höhe: 110–210 mm
Sollten die Abmaße der vorhandenen Öffnung außerhalb der angegebenen Maße liegen, bitte anpassen.
- Entfernen Sie am UniClic-Rahmen die Abdeckung.
- Prüfen Sie, ob an der Wand zwei Bohrungen mit Dübeln der Größe 5 vorhanden sind, die zur Befestigung des UniClic-Rahmens verwendet werden können. Die UniClic-Abdeckung muss die vorhandene Kastenabdeckung komplett abdecken. Sollte dies nicht der Fall sein, bohren Sie zwei Befestigungslöcher für Dübel der Größe 5. Setzen Sie passende Dübel (nicht im Lieferumfang enthalten).
- Die Netz- und Antriebsleitungen zum Gurtwicklerkasten verlegen. Bei Aufputzverlegung können Sie z. B. die Kabel in einem Kabelkanal verlegen. Als Netzleitung kann alternativ ein 3-adriges Netzkabel (3 x 0,75 mm) mit Schuko-Stecker verwendet werden, das Sie in eine vorhandene Steckdose einstecken (nicht im Lieferumfang enthalten). Nehmen Sie nun nach dem angebildeten Anschlussplan die Elektroinstallation im spannungsfreien Zustand vor.
- Schieben Sie den UniClic-Rahmen in den Gurtwicklerkasten und befestigen Sie ihn mit entsprechenden Schrauben.
- Klicken Sie die UniClic-Abdeckung auf den UniClic-Rahmen. Stecken Sie anschließend das Bedienteil in den UniClic-Rahmen.
- Schalten Sie die Netzspannung ein, bzw. stecken Sie den Schuko-Stecker in die Steckdose.
- Stellen Sie die Steuerung ein. (→ siehe Steuerungsanleitung)

Verwendbar für: MemoTec, TempoTec, VarioTec, VarioTec-868 und AstroTec